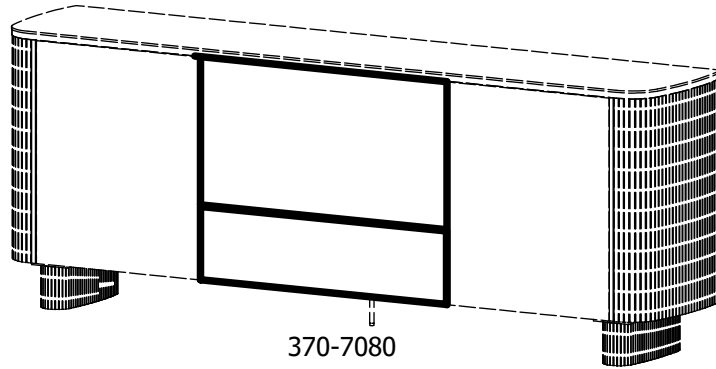


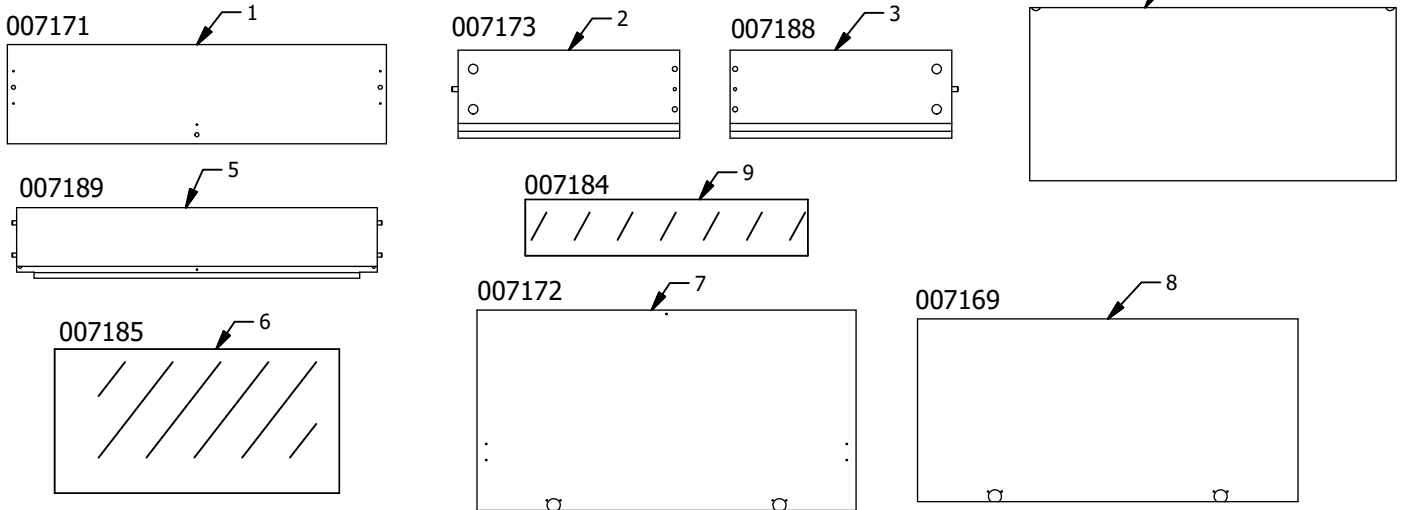
Santiago

Design by BoConcept

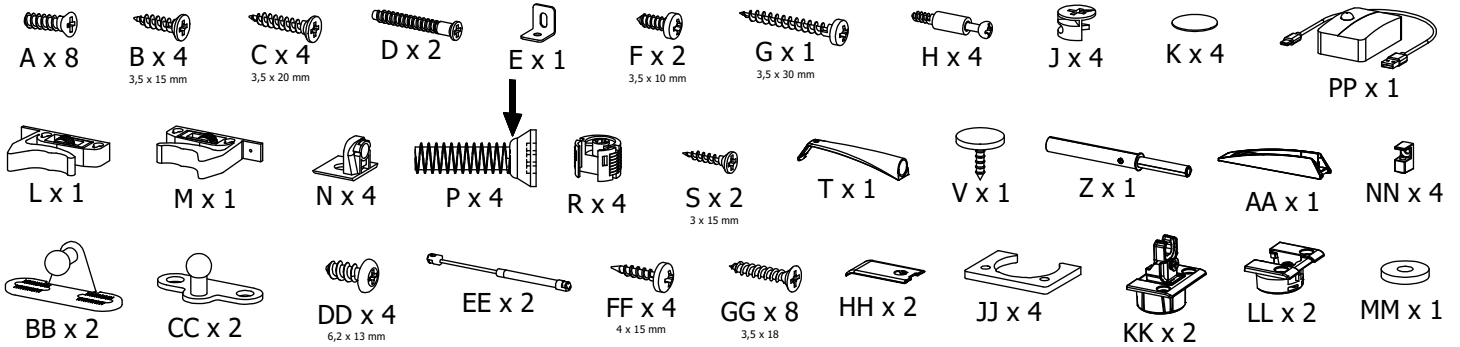
Samvejledning - Assembly Instructions - Montageanleitung - Instructions d'assemblage - Instrucciones de montaje



Colli 370-7080



Colli 370-7080 Fitting bag. 930001228



Colli 370-7070 Fitting bag. 930001225

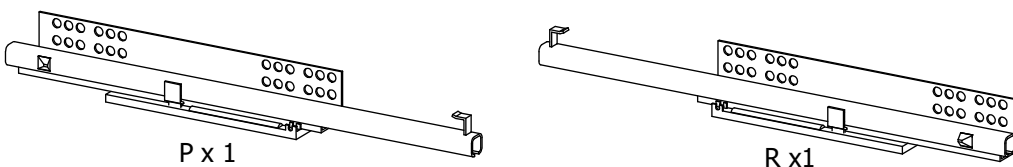


FIG. 1

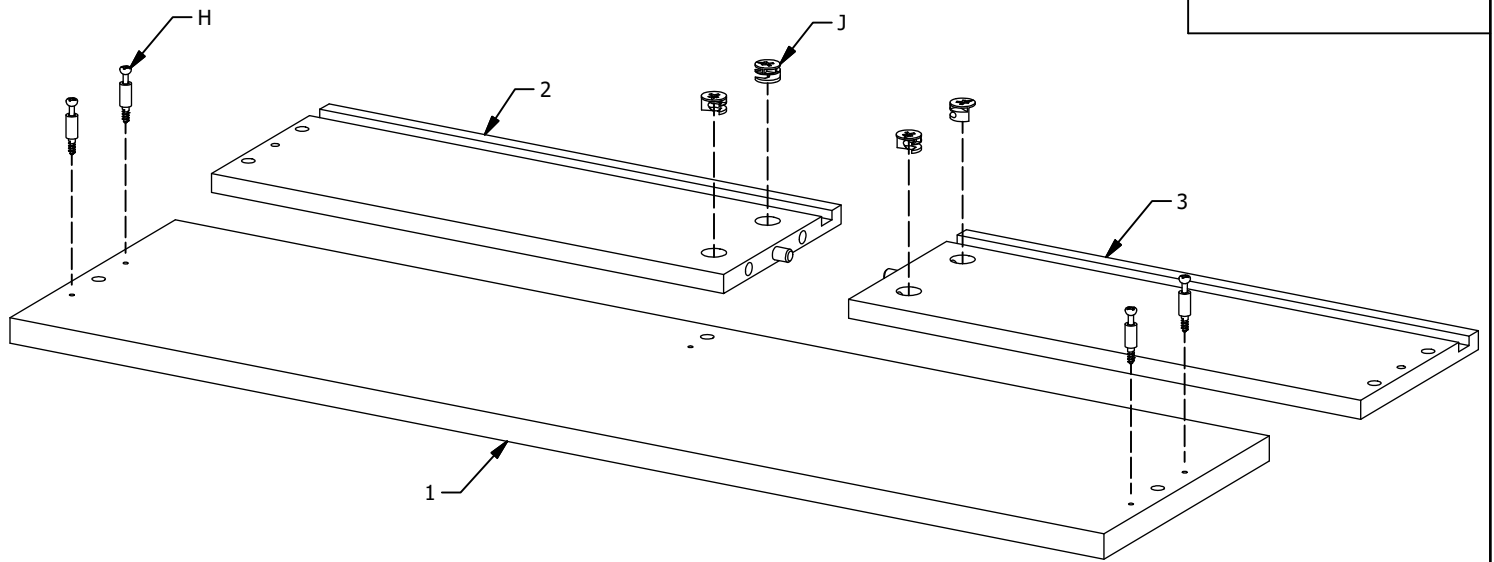


FIG. 2

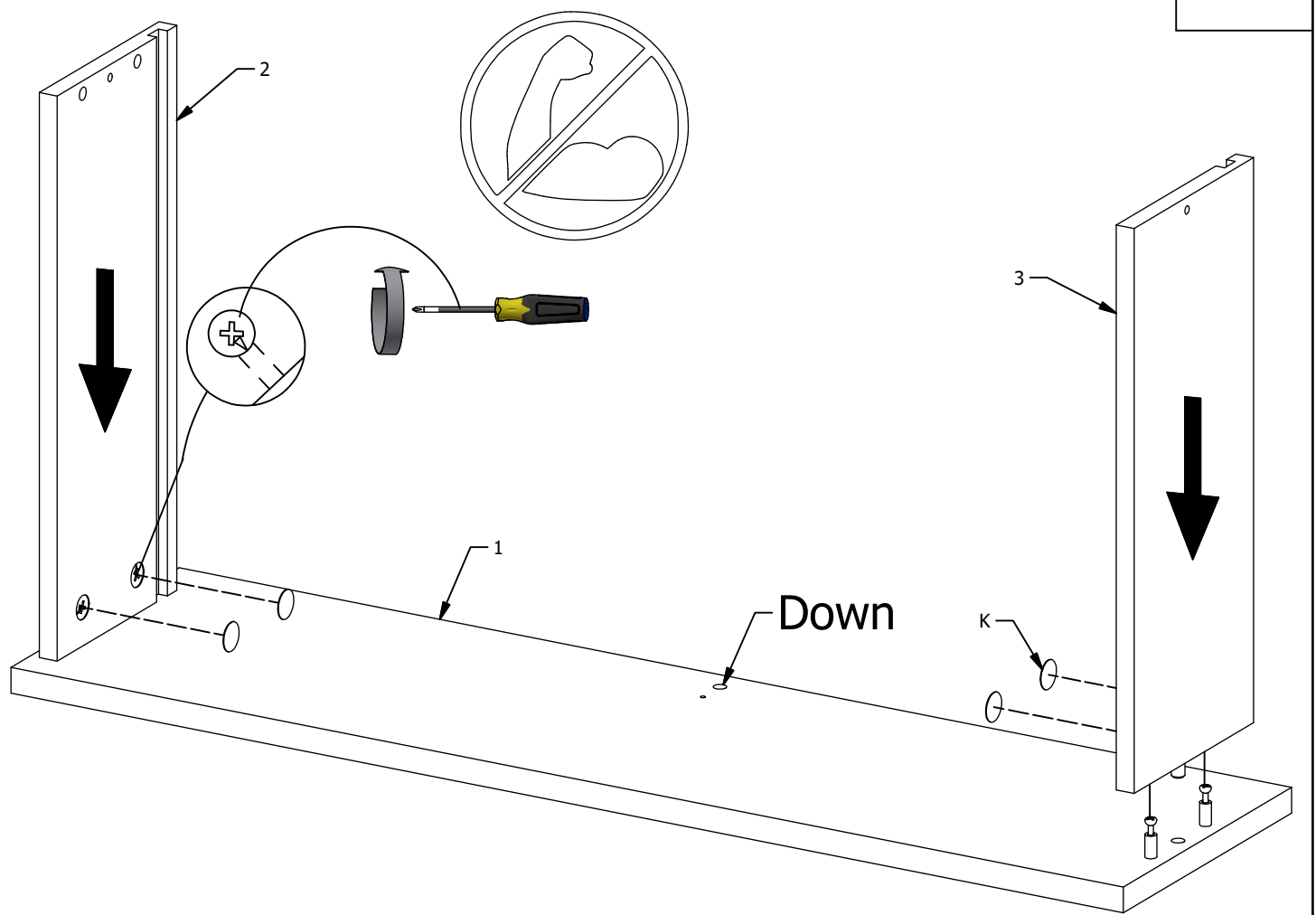


FIG. 3

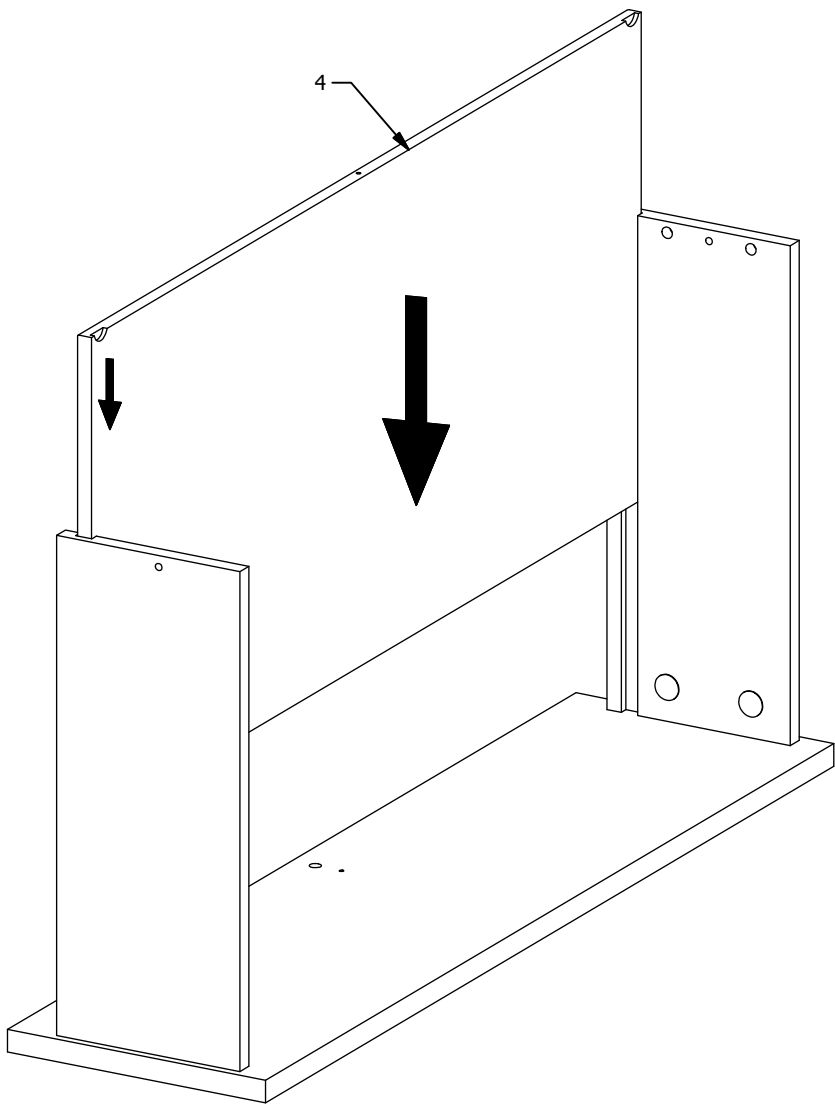


FIG. 4

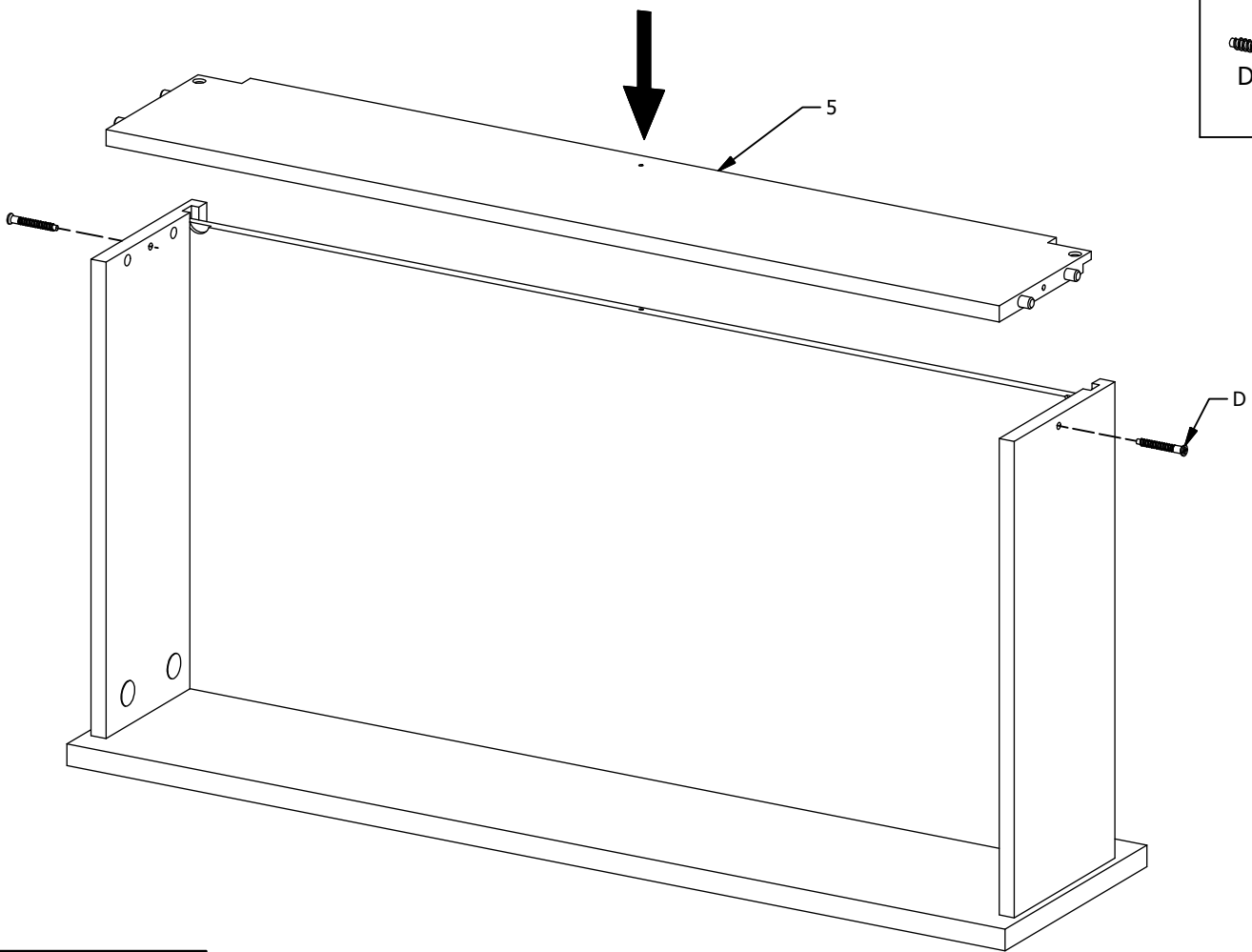


FIG. 5



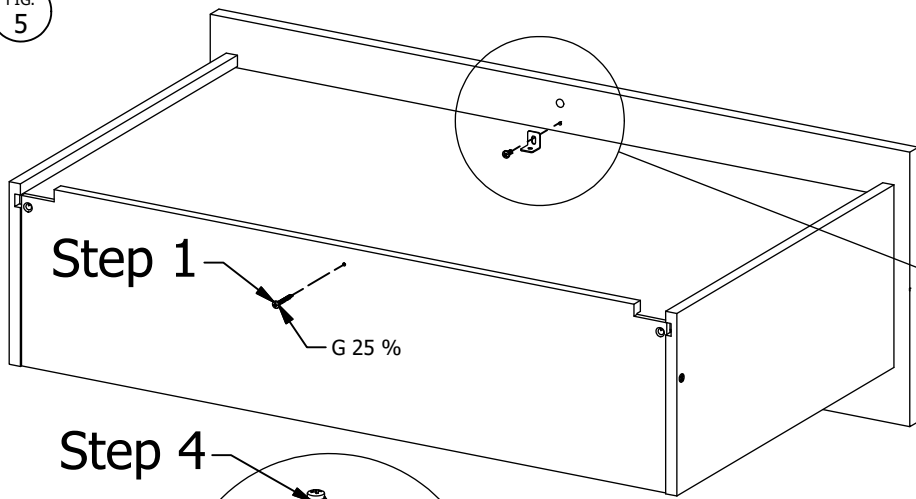
E x 1



G x 1

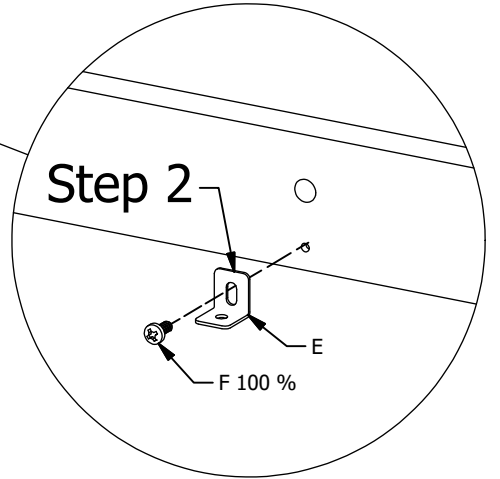


F x 2



Step 1

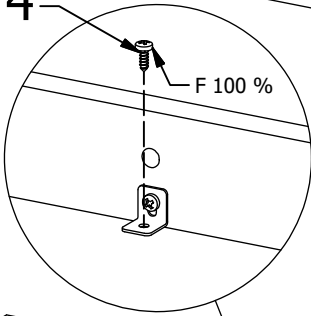
G 25 %



Step 2

F 100 %

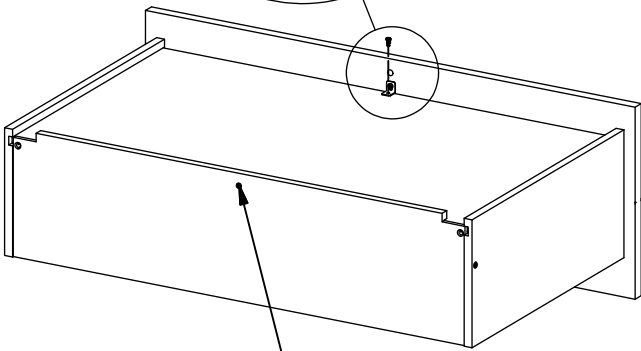
Step 4



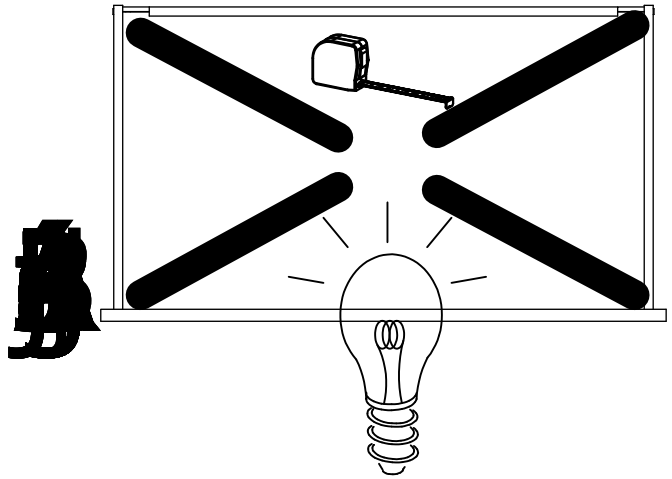
F 100 %

Step 3

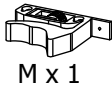
Important



Step 5 100 %



L x 1

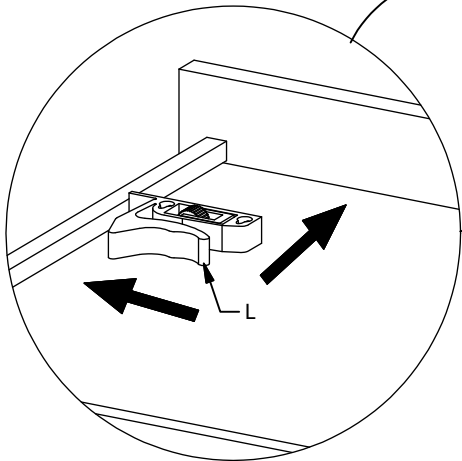


M x 1

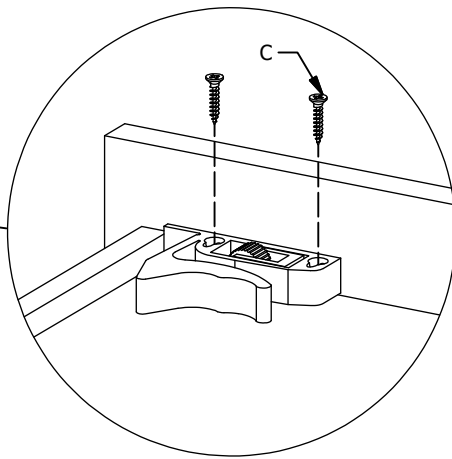


C x 4

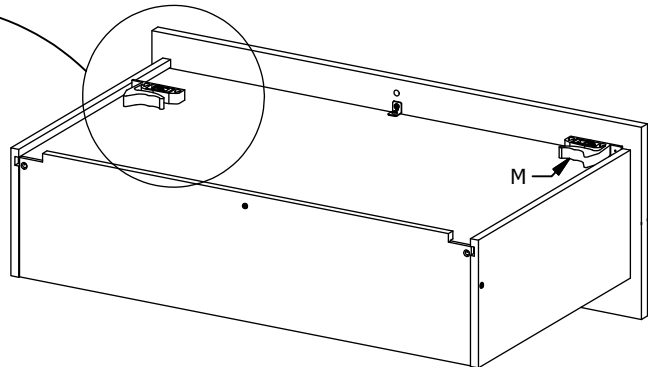
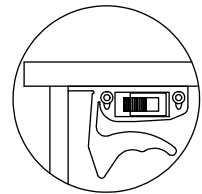
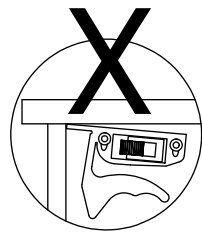
FIG. 6



L

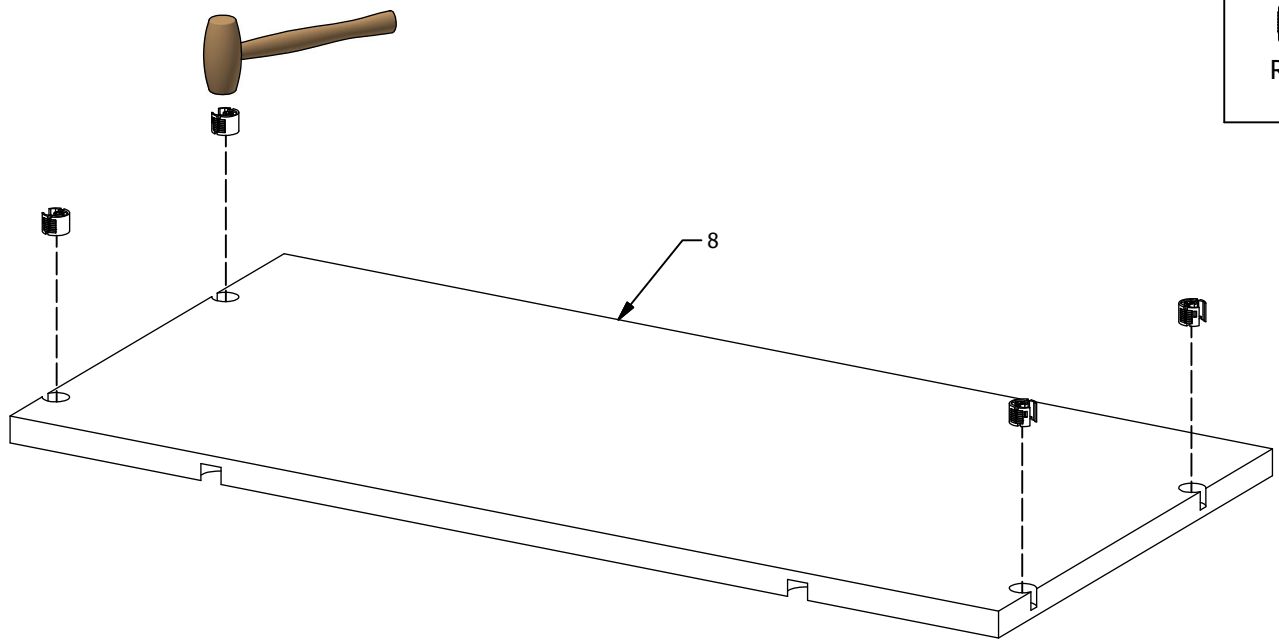


C



M

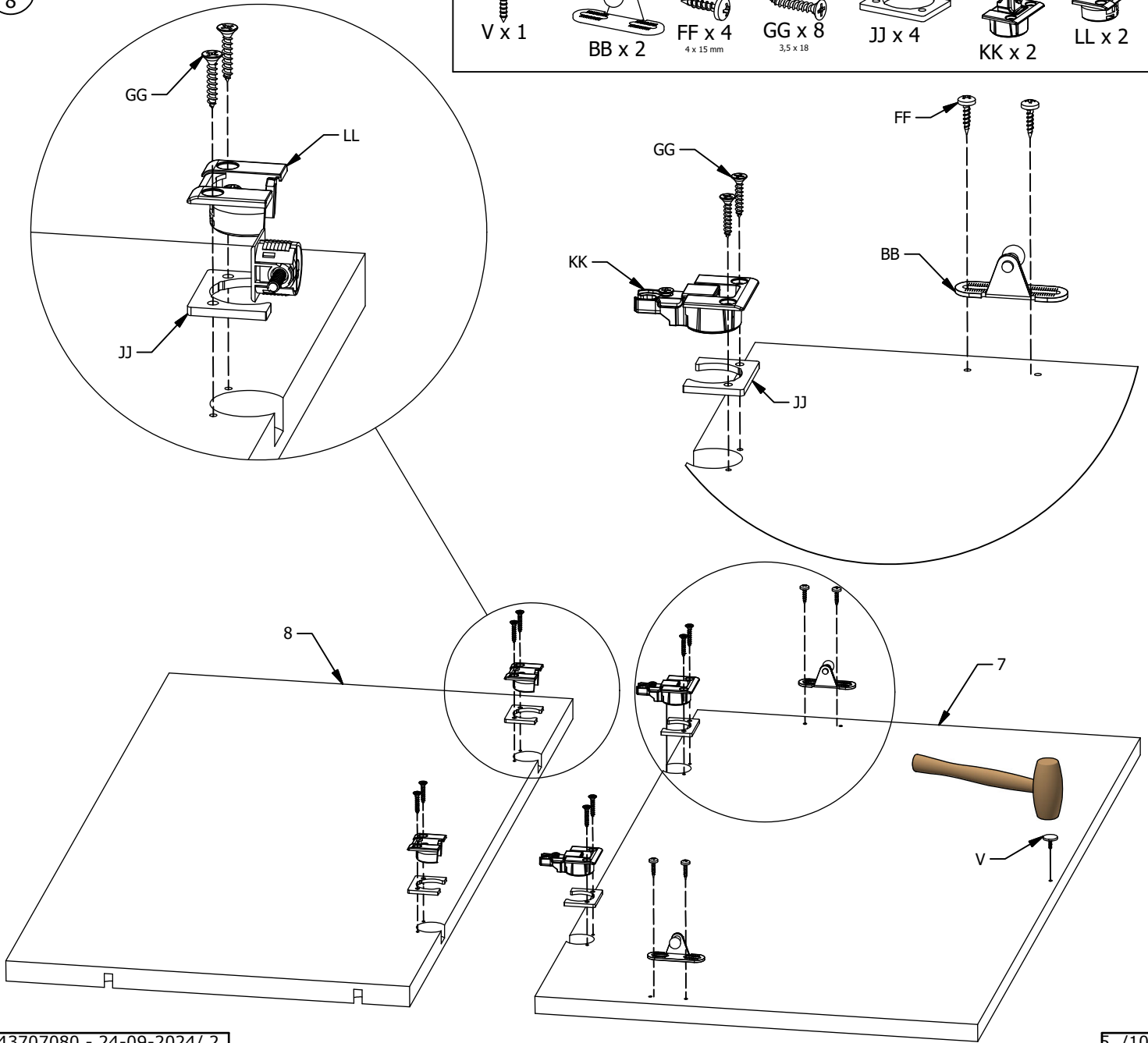
FIG. 7













R x 4

FIG. 8

- 
 V x 1
- 
 BB x 2
- 
 FF x 4
4 x 15 mm
- 
 GG x 8
3,5 x 18
- 
 JJ x 4
- 
 KK x 2
- 
 LL x 2



- 
A x 4
4,2 x 13,5 mm
- 
B x 4
3,5 x 15 mm
- 
S x 2
3 x 15 mm
- 
T x 1
- 
Z x 1
- 
AA x 1
- 
CC x 2
- 
DD x 4
6,2 x 13 mm
- 
N x 4
- 
P x 4
4,2 x 16 mm

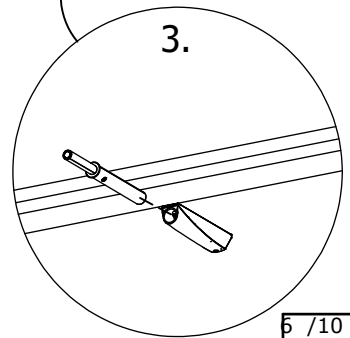
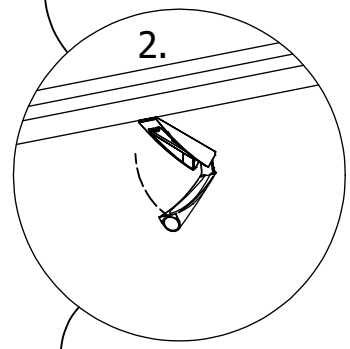
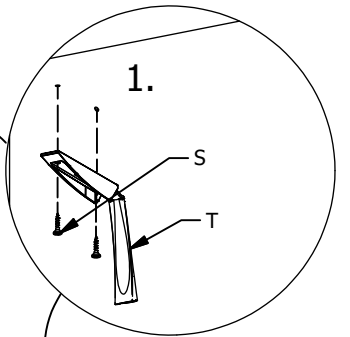
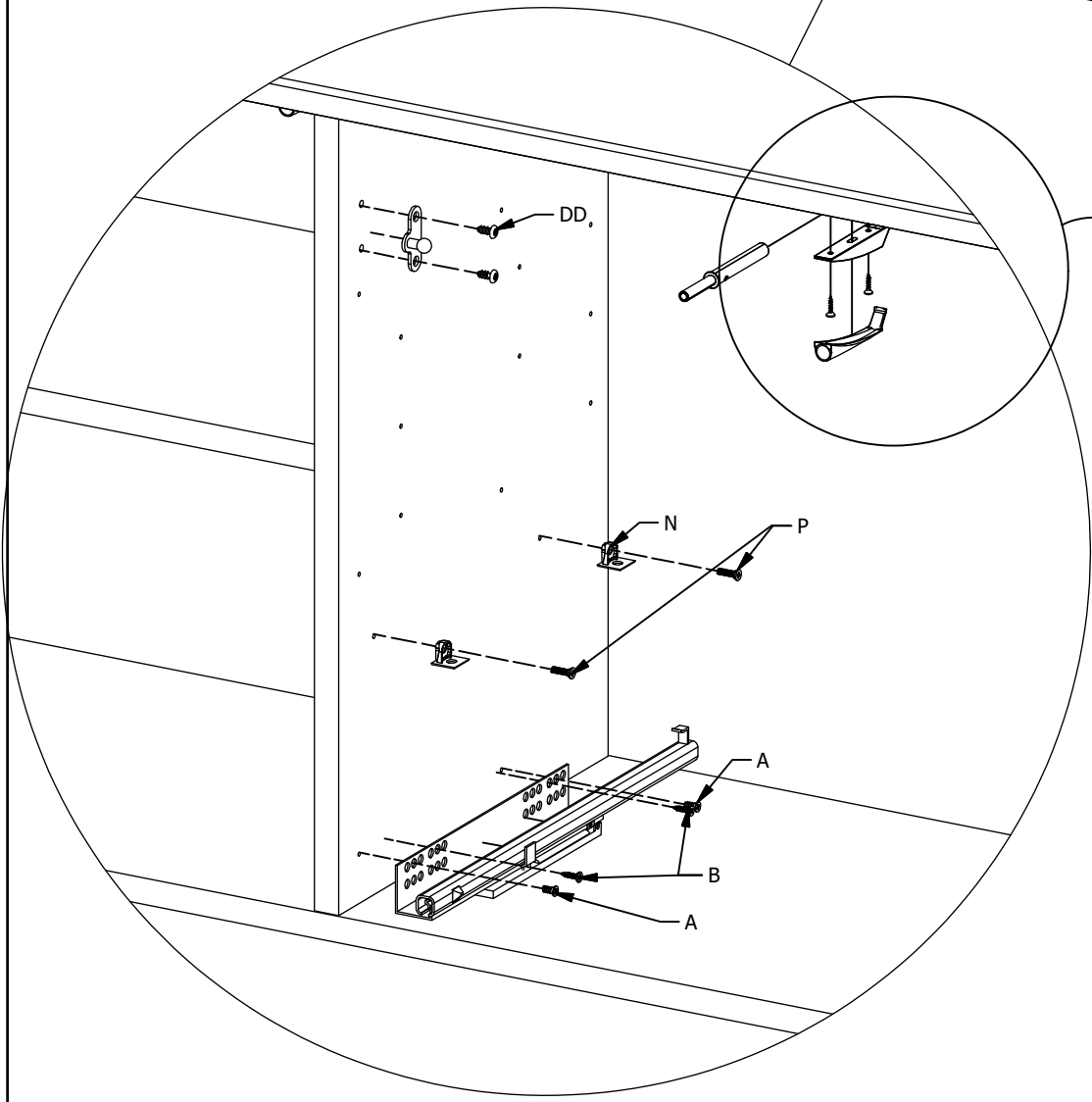
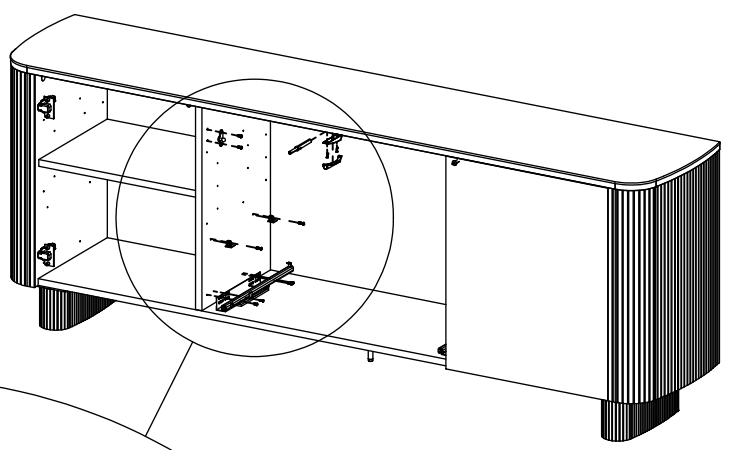
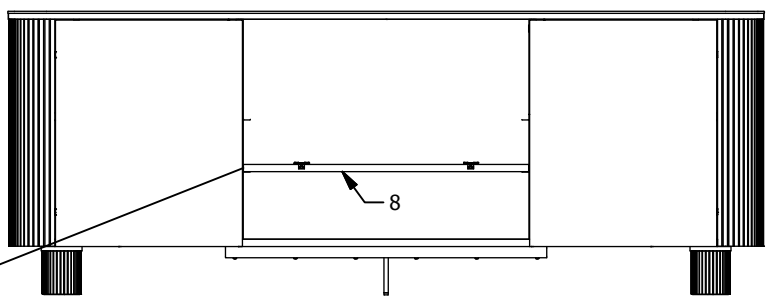
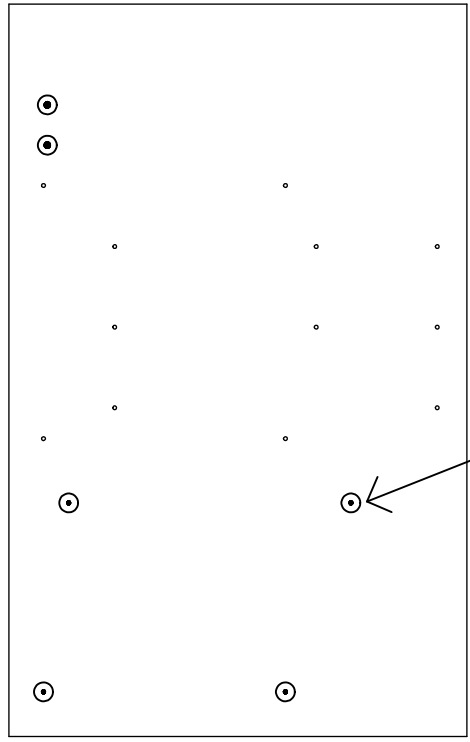


FIG. 10

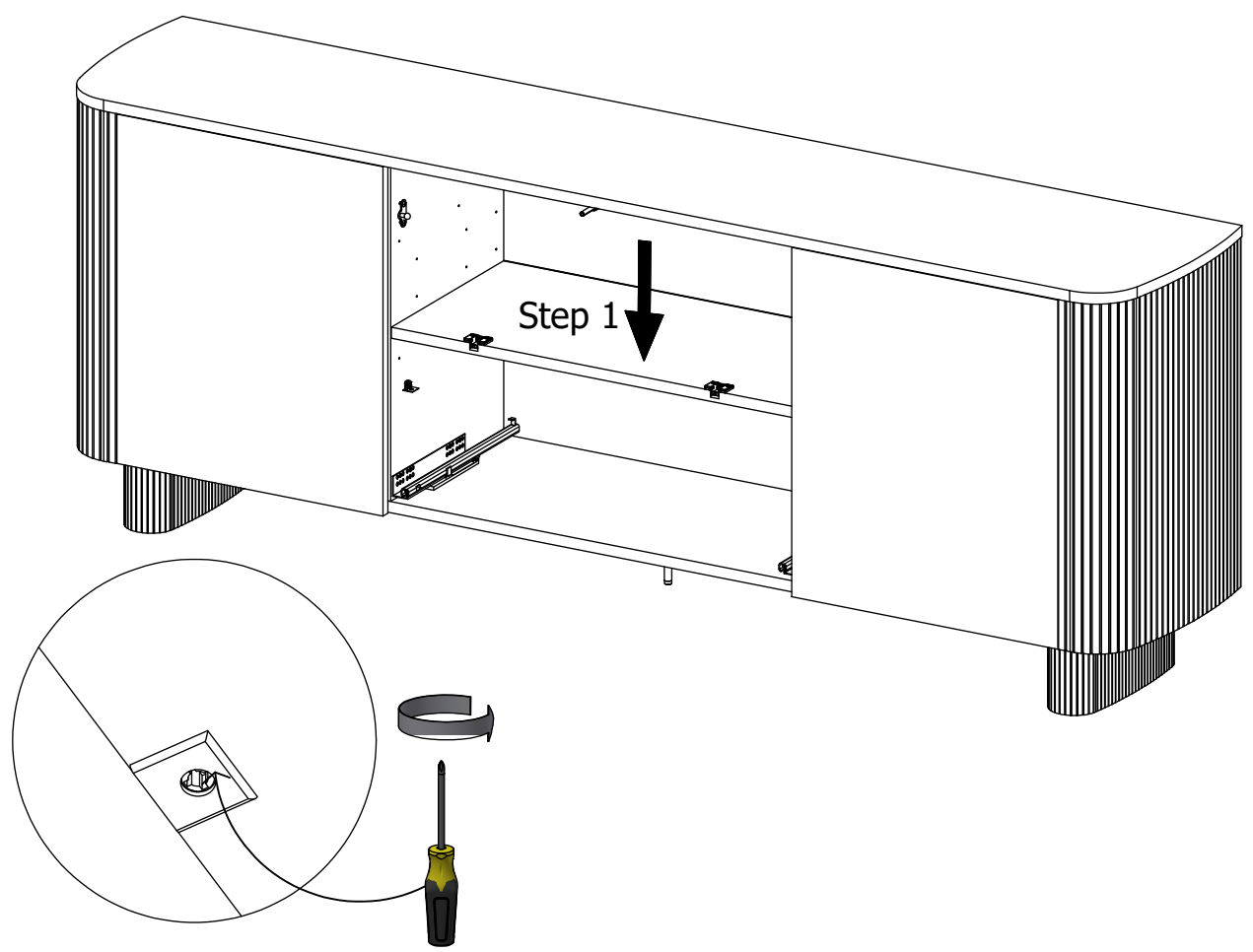


FIG. 11

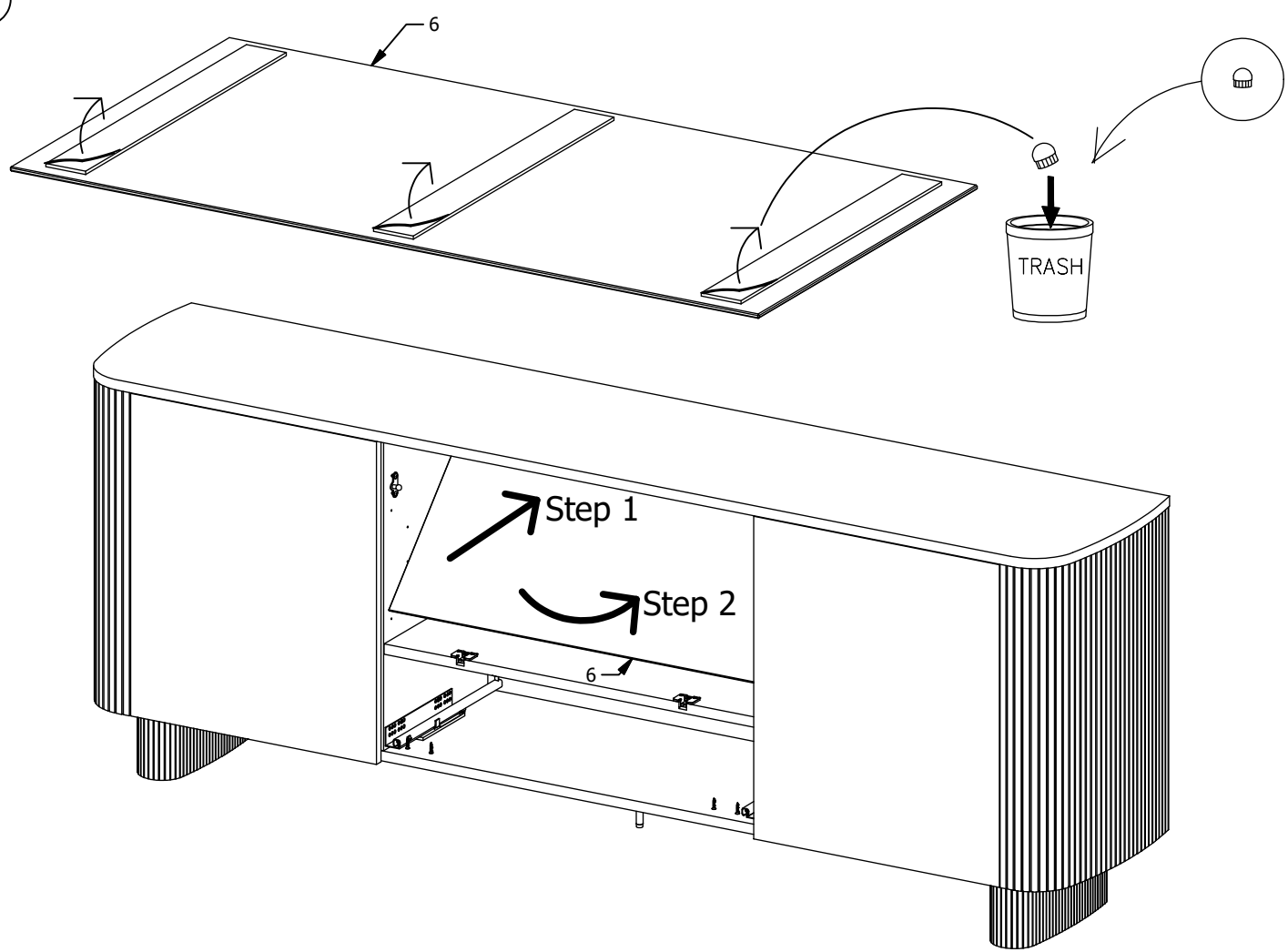
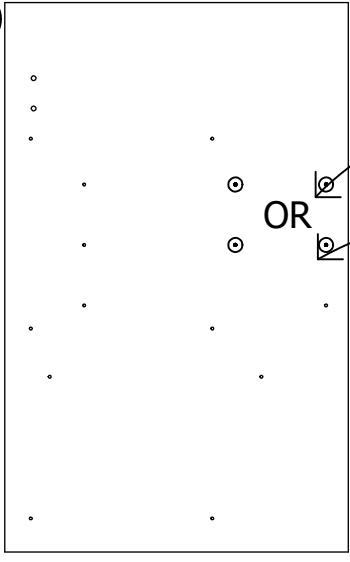
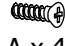



FIG. 12



 **A x 4**
 **NN x 4**

OR

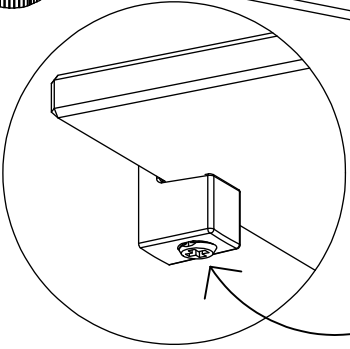
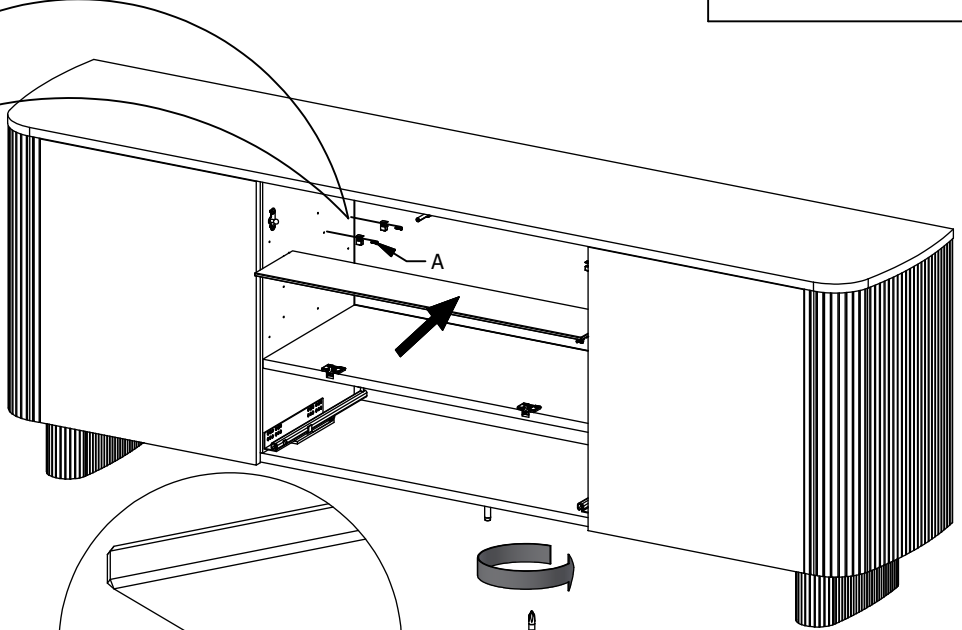


FIG. 13


MM x 1

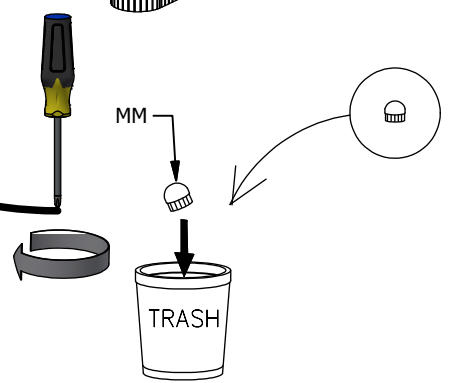
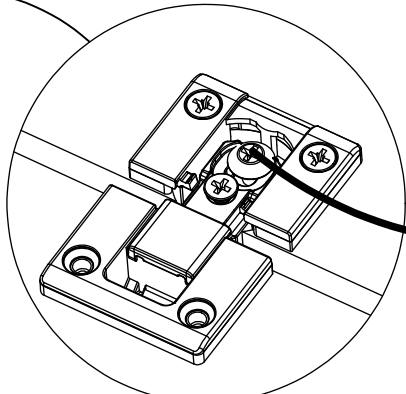
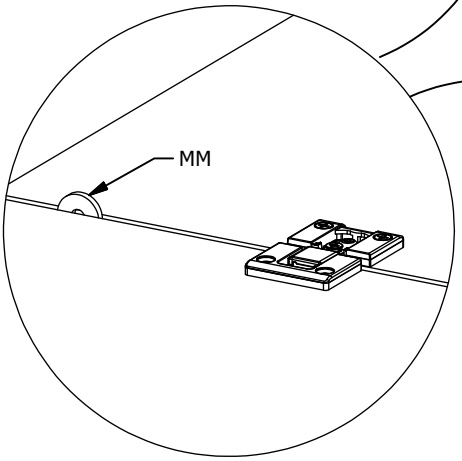
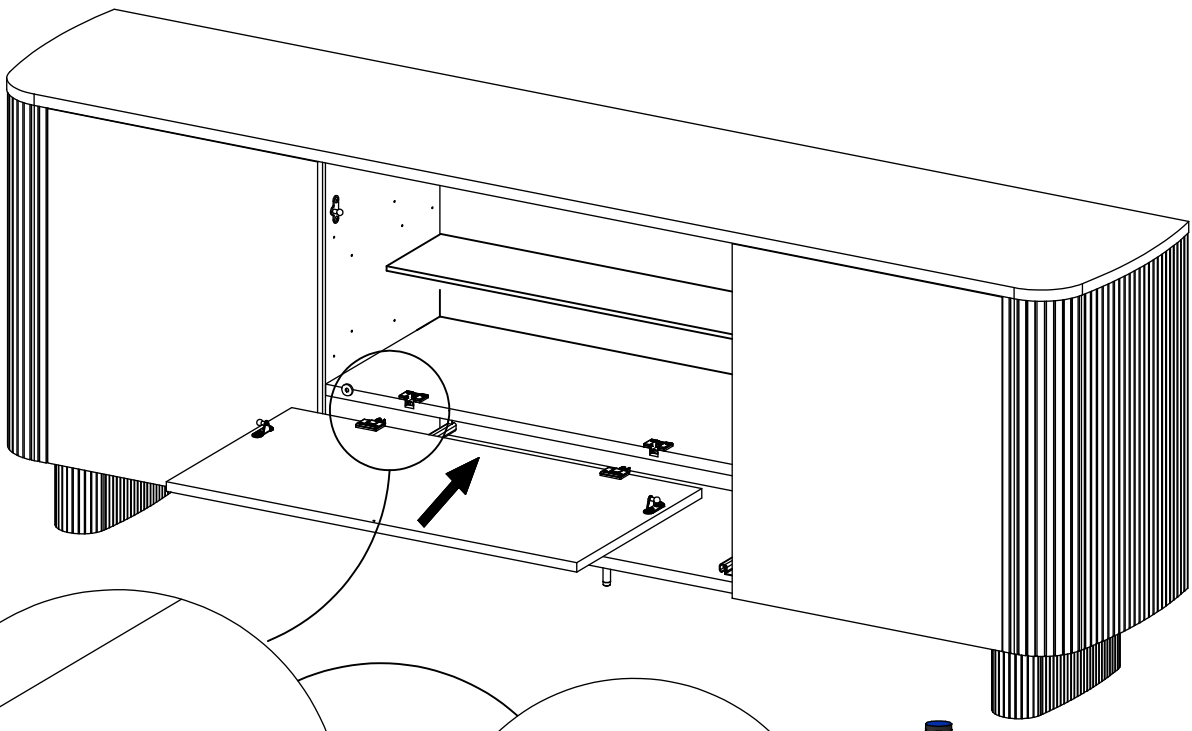
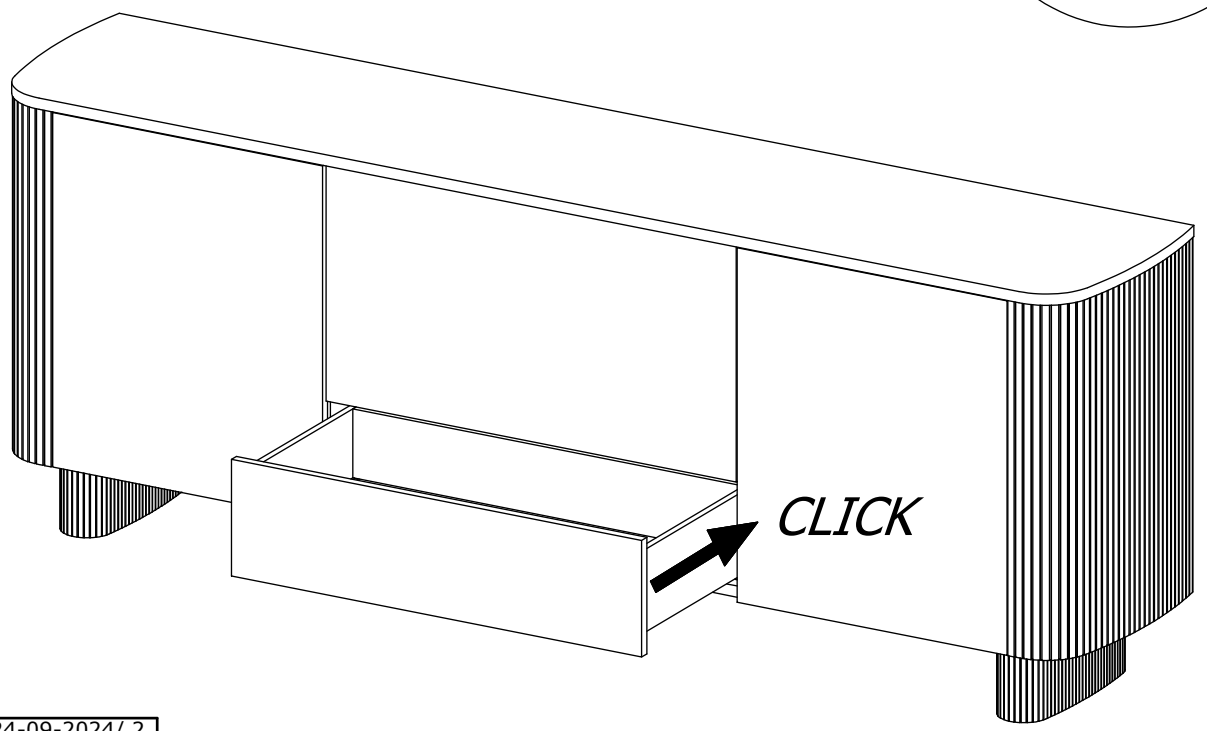
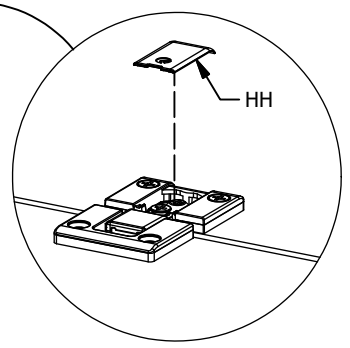
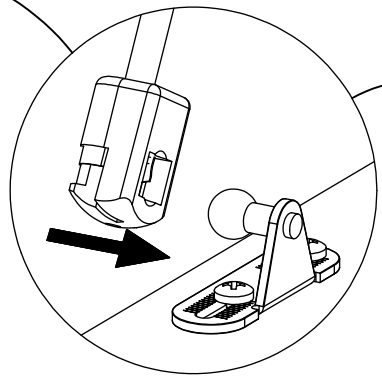
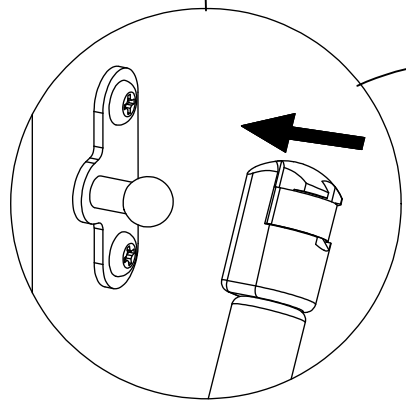
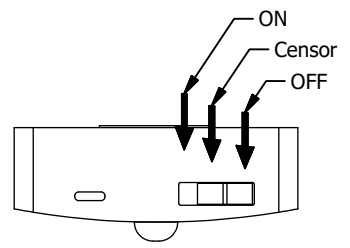
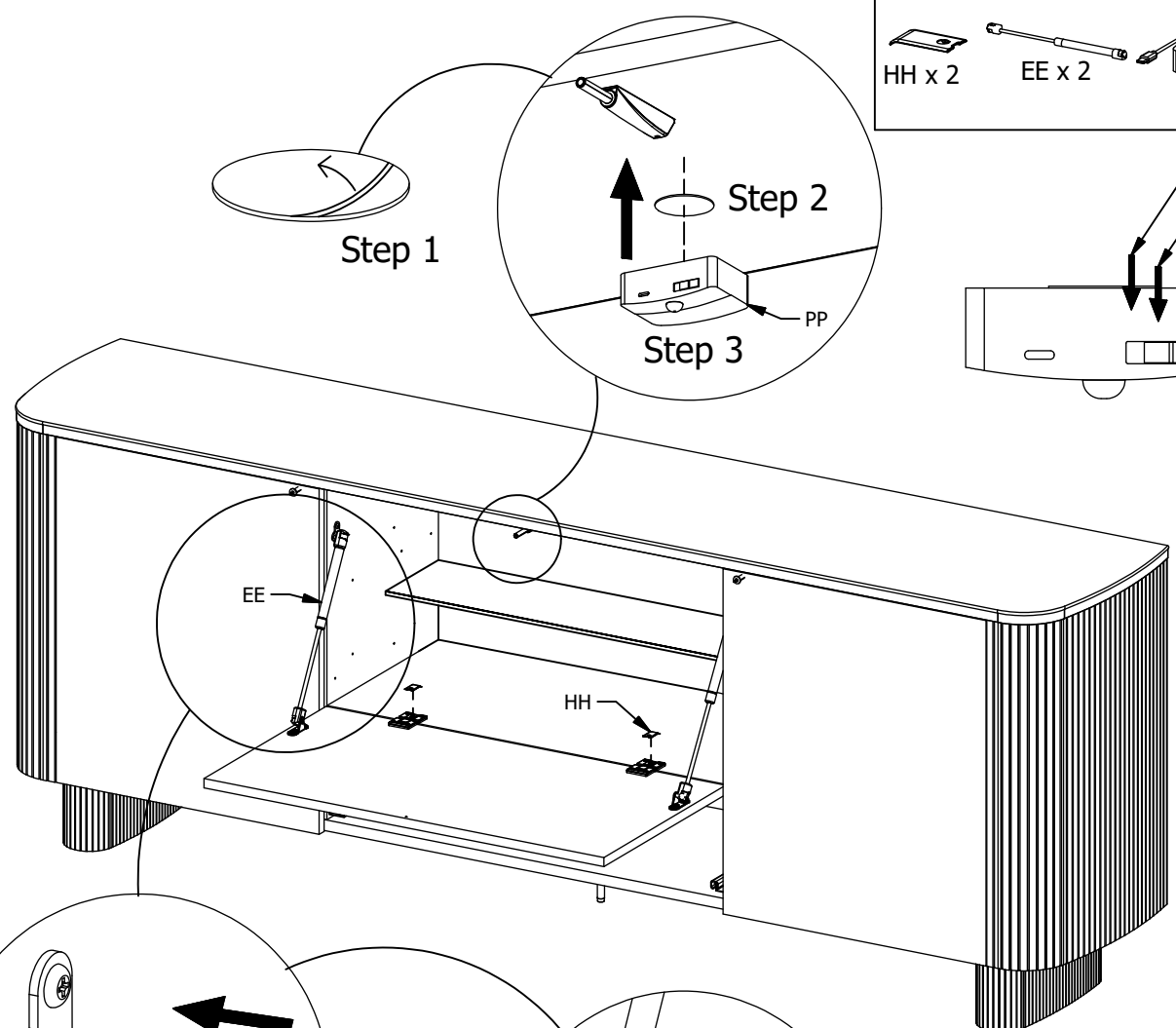
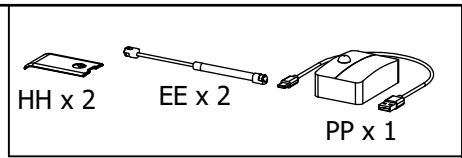
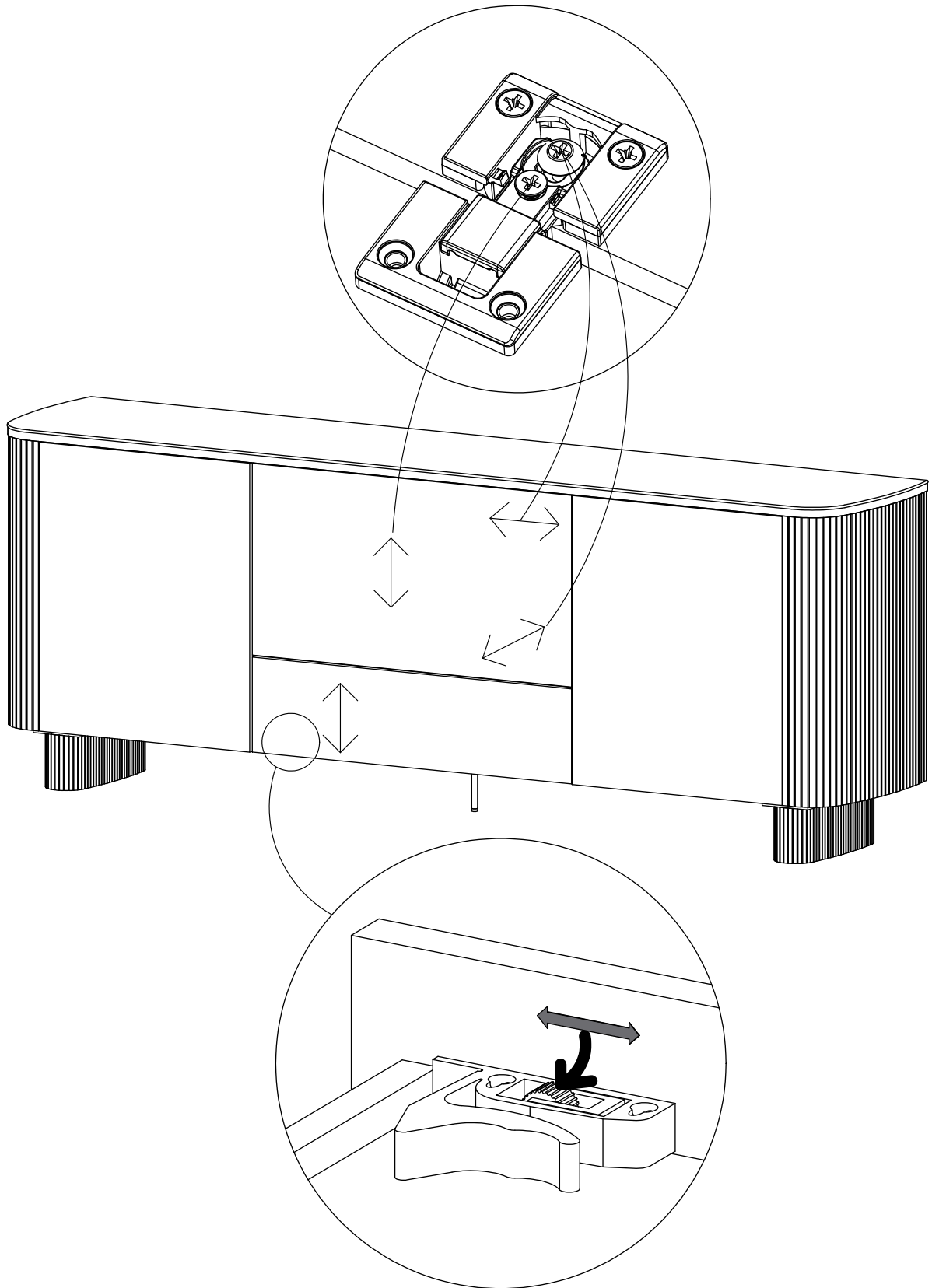


FIG. 14





DK Ved reklamation oplyses følgende:

D Im Reklamationsfall, bitte folgendes erläutern:

US In case of claims, please state the following:

F En cas de réclamation, veuillez indiquer:

NL Bij service volgene mededelen

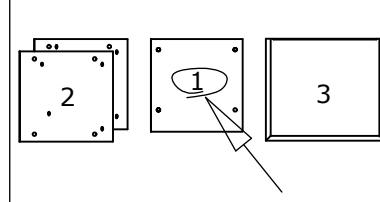
E En caso de reclamación, indicar lo siguiente:

P No caso de reclamação, por favor indique o seguinte:

JP お気づきの点等ございましたら、以下の点をお知らせください。

Example!

Korpus - Korpus - Carcase - Carcasse



Beslag - Fittings - Beschläge - Set de Montage

